

SMART WASHER

АВТОНОМНАЯ

МИНИ-МОЙКА



Модель: SW-17A

Торговая марка "BERKUT" зарегистрирована
и принадлежит ООО "ТАНИ", Россия.
www.berkut-auto.ru

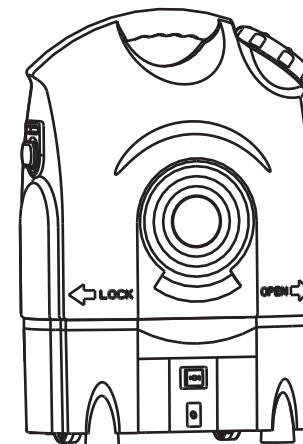
Производство сертифицировано ISO 9001:2000

Сделано в КНР

РУКОВОДСТВО ПО ЭКСПЛУАТАЦИИ

Уважаемый покупатель!

Благодарим Вас за выбор продукции торговой марки **BERKUT**.
Пожалуйста, перед началом работы ознакомьтесь с данной инструкцией и
тщательно следуйте всем правилам и предписаниям.



Автономная мини-мойка универсального назначения Berkut **SMART WASHER SW-17A** служит для мойки различных объектов, транспортных средств, людей и животных.

- Создает высокое давление воды при её малом потреблении.
- Экономична в использовании энергии
- Автономная, портативная, безопасная, с большим сроком службы.

- Подходит для мойки велосипедов, мотосредств, автомобилей, фургонов, мебели для пикника, обуви и одежды, домашних животных, работ в саду и многое другое...

- Отлично подходит для использования в поездках, путешествиях, кемпинговых мероприятиях и любой другой деятельности на свежем воздухе.

1. Точно следуйте инструкции по эксплуатации.
2. Будьте внимательны, когда пользуетесь устройством рядом с детьми.
3. Устройство требует аккуратного обращения. Внимательно следите за тем, что вы делаете.
4. Не наполняйте мини-мойку любой другой жидкостью кроме воды, это может привести к серьезным повреждениям.
5. Используйте воду с температурой от +10°C до +60°C.
6. Не оставляйте работающее устройство без присмотра. Отключите устройство от источника питания, когда не используете его, либо занимаетесь техническим обслуживанием.
7. Не пользуйтесь устройством в состоянии алкогольного опьянения.

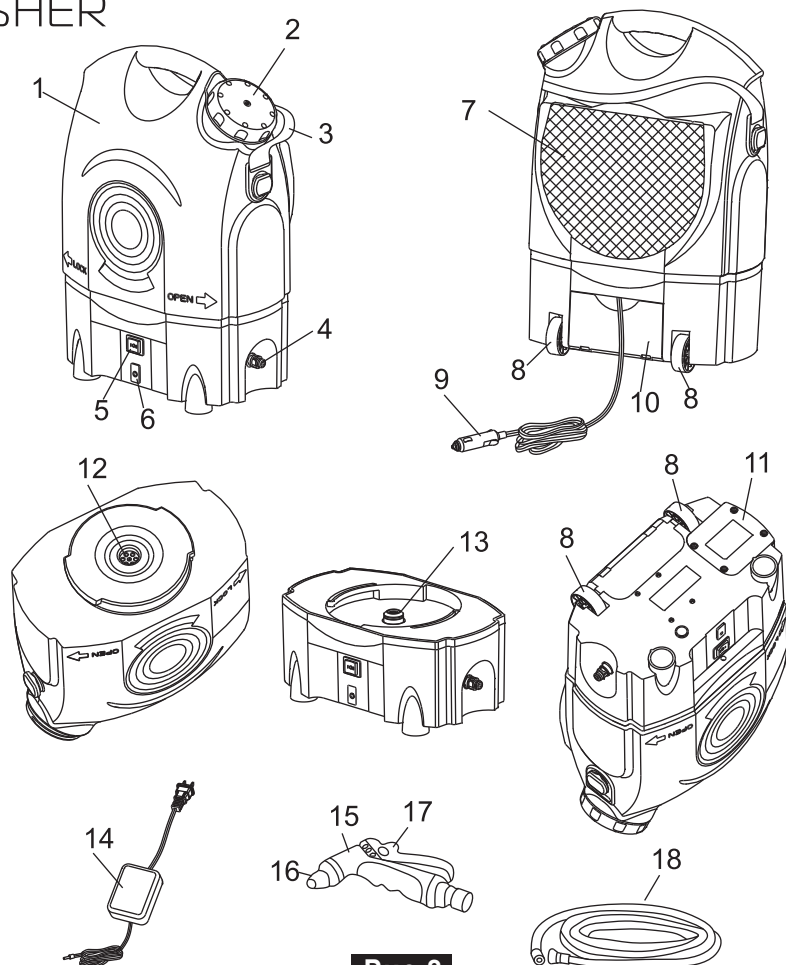


Рис.8

- | | |
|----------------------------------|----------------------------------|
| 1. Емкость для воды | 10. Отсек для проводки |
| 2. Крышка | 11. Отсек аккумуляторной батареи |
| 3. Ремень для переноски | 12. Выходное отверстие для воды |
| 4. Входной штуцер для шланга | 13. Входной клапан для воды |
| 5. Кнопка вкл/выкл | 14. Зарядное устройство |
| 6. Вход для зарядного устройства | 15. Пистолет-распылитель |
| 7. Карман для хранения | 16. Регулировка струи |
| 8. Колесики | 17. Предохранитель нажима |
| 9. Штекер в прикуриватель 12V | 18. Шланг высокого давления |

8. Используйте только рекомендованные производителем дополнительные аксессуары и запасные части.
9. Не пользуйтесь мини-мойкой, если поврежден шнур питания или штекер в прикуриватель, если устройство находится в воде, либо выявлены какие-то повреждения или недостатки в работе.
10. Не тащите и не передвигайте мини-мойку с помощью шнура питания или шланга высокого давления, не оборачивайте их вокруг острых предметов. Не подносите шнур питания и шланг к горячим поверхностям.
11. Проверяйте, чтобы все соединения не были ничем засорены. Не пользуйтесь мини-мойкой, если есть засор, очищайте соединения от пыли, волос, ворсинок и всего, что может препятствовать поступлению воды и воздуха.
12. Не используйте мини-мойку без водного фильтра.
13. Переводите все кнопки в положение «OFF»(Выкл.) перед отключением питания.
14. Никогда не направляйте водяную струю на само устройство, его электрические части или на любое другое электрооборудование.
15. Не меняйте оригинальный диаметр насадок пистолета-распылителя.
16. Сбрасывайте остаточное давление перед отсоединением шланга.
17. Перед работой с мини-мойкой проверяйте каждый раз, что все соединения закручены до конца, и что нет поломанных или изношенных деталей и частей.
18. Не используйте мини-мойку с хлоросодержащими чистящими веществами или любыми другими моющими средствами.
19. Не наполняйте водный контейнер ничем, кроме воды, иначе гарантия будет недействительна.
20. Никогда не погружайте мини-мойку в воду.
21. Не допускайте замораживания мини-мойки. Храните устройство в сухом помещении, где нет серьезных перепадов температур. Заморозка повредит помпу и водопроводы.
22. Берегите устройство от резких ударов, падений, а также попадания внутрь грязи (пыли, песка, насекомых).
23. Рекомендуется периодическая чистка корпуса от пыли и общего загрязнения, очистка должна проводиться при помощи влажной тряпки, без использования химических препаратов и моющих средств.

- Чтобы избежать короткого замыкания, во время работы используйте инструменты с изолированными ручками или перчатки.
 - Не разбирайте батарею самостоятельно, свяжитесь со специалистами уполномоченных сервисных центров при неполадках в батарее.
 - Недопустима чистка батареи органическими растворителями, т.к. они могут повредить ее корпус.
4. **Замена предохранителя:** Развинтите штекер подключения в прикуриватель, извлеките старый предохранитель далее замените на новый. - (рис.7)

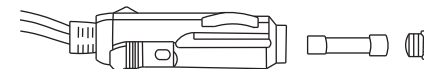


Рис.7

ТЕХНИЧЕСКИЕ ХАРАКТЕРИСТИКИ

Автономная мини-мойка универсального назначения
BERKUT SMART WASHER (модель: SW-17A)

- Рабочее давление: **от 3 до 9,5 бар.**
- Электрическая мощность: **60 Ватт.**
- Шланг высокого давления: **6,5 м.**
- Шнур электропитания 12V: **3.5 м.**
- Аккумуляторная батарея: **VRLA 12V 4AH**
- Зарядное устройство: **Вход (100-250V / 47-63HZ)
Выход (14.4-14.8v /1000mA)**
- Напряжение: **12В (12 V DC).**
- Емкость для воды: **17 л.**
- Размеры: **360 x 230 x 525 мм.**
- Вес: **7800 г.**
- Время работы при полной зарядке: **1 час.**
- Время полной зарядки: **5-6 часов.**

КОМПЛЕКТНОСТЬ

- | | |
|---------------------------------|------------------------------------|
| Мини-мойка (SW-17A) - 1 шт. | Прокладочное кольцо - 3 шт. |
| Шланг высокого давления - 1 шт. | Зарядное устройство - 1 шт. |
| Пистолет-распылитель - 1 шт. | Инструкция по эксплуатации - 1 шт. |
| Шнур электропитания 12V - 1 шт. | Гарантийный талон - 1 шт. |
| Ремень для переноски -1 шт. | Упаковочная коробка - 1 шт. |

3. Для установки аккумуляторной батареи, переверните основание мойки и откройте специальную крышку, раскрутив 4 винта, далее присоедините зажимные контакты батареи к проводу электропитания (белый провод к красной клемме, чёрный провод к черной клемме), затем закрепите крышку обратно. - (рис.3)

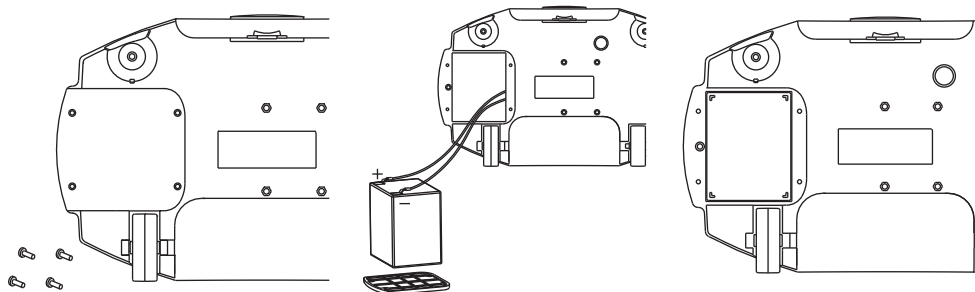


Рис.3

ПОРЯДОК РАБОТЫ

1. Наполните ёмкость мойки водой. Вставьте штекер в гнездо прикуривателя автомобиля, далее переведите переключатель на мини-мойке в положение (II-“CigLtr”), если Вы хотите включить минимойку автономно, от встроенной аккумуляторной батареи, переведите переключатель в положение (I-“Battery”). - (рис.4)

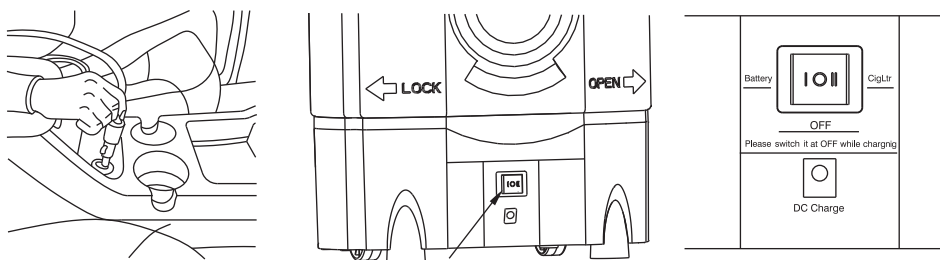


Рис.4

Внимание! При работе с мойкой от бортовой сети 12V, настоятельно рекомендуется держать двигатель автомобиля включенным, это обеспечит стабильную работу устройства и предотвратит разрядку аккумулятора автомобиля.

2. Чтобы продуть воздух в системе мойки, направьте пистолет-распылитель в емкость для воды и нажимайте на рычаг до тех пор, пока устойчивая струя воды не будет выходить из шланга. - (рис.5)

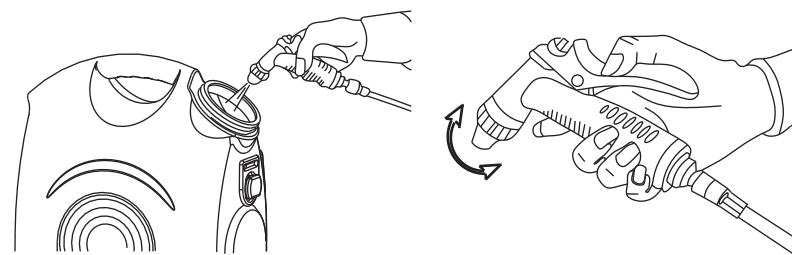


Рис.5

Внимание! Для более тщательной продувки воздуха, требуется снять со шланга пистолет-распылитель и включить мойку на 30 секунд, до тех пор пока из шланга будет выходить устойчивая струя.

3. Для дальнейшей работы с мойкой, нажимайте пусковой механизм на пистолете-распылителе и регулируйте подачу воды и струю, насколько вам необходимо. - (рис.5). Когда вы не нажимаете на пусковой механизм, динамическое давление автоматически отключает электромотор устройства. При нажатии пускового механизма, падение давления автоматически запускает электромотор устройства, и давление восстанавливается с незначительной задержкой.

Внимание! Для обеспечения корректной работы функции автоматического отключения, временной интервал между отключением и включением пускового механизма должен быть не менее 5-10 секунд.

4. Для выключения мини-мойки: переведите переключатель в положение «OFF» (Выкл), далее нажмите спусковой механизм на распылителе, чтобы ослабить давление в шланге или распылителе, отсоедините шланг от устройства, затем отсоедините пистолет-распылитель.

ТЕХНИЧЕСКОЕ ОБСЛУЖИВАНИЕ

Внимание! Отключите устройство от источника питания перед началом технического обслуживания.

- Водный фильтр:** Проверьте состояние фильтра перед наполнением ёмкости водой. Промойте фильтр по необходимости.
- При загрязнении пистолета-распылителя:** Загрязненный распылитель может привести к тому, что рабочее давление будет слишком высоким и вызовет скачок напряжения. Если распылитель загрязнен, выключите устройство, отсоедините распылитель от шланга, прочистите насадку распылителя устройством для чистки.-(рис. 6). Промойте устройство водой либо продуйте сжатым воздухом. Если давление воды не нормализовалось, повторите всё ещё раз.

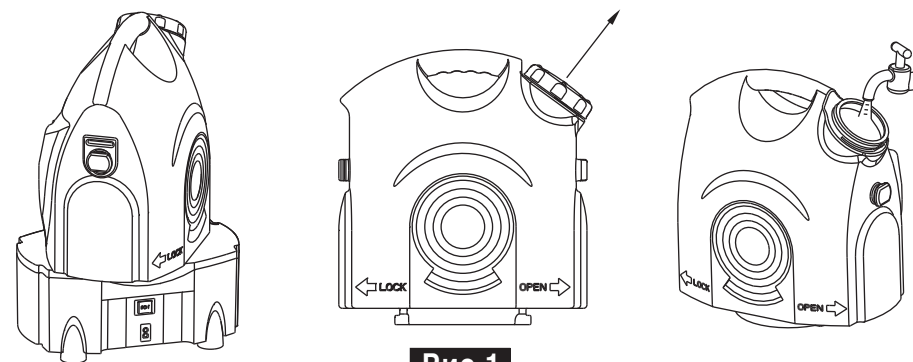
**Рис.6**

- Смазка:** Никакие детали устройства не требуют смазки. Можно смазать силиконовой смазкой соединительное кольцо к шлангу, если возникнут сложности соединения. Добавьте немного силиконовой смазки на металлические части распылителя, если вы не пользовались устройством долгое время.
- Аккумуляторная батарея:**
 - Проверяйте состояние зажимов батареи регулярно: не разболтались ли зажимы, нет ли коррозии или дефектов. Исправьте недостатки, если необходимо.
 - Проверяйте аккумуляторную батарею на предмет дефектов или трещин.
 - Недопустимо использование батареи, отличающейся по электроемкости, техническим характеристикам, источнику питания или режиму работы.

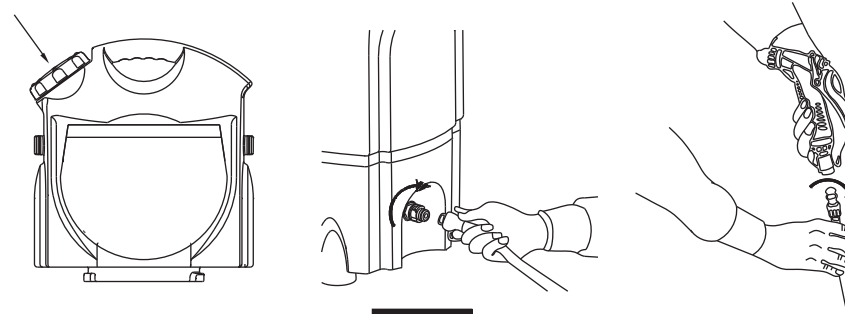
Внимание! Не разбирайте устройство самостоятельно. При любых неполадках и некорректной работе обращайтесь в уполномоченные сервисные центры.

ПОДГОТОВКА И СБОРКА

- Установите мини-мойку на ровную поверхность, отсоедините ёмкость для воды поворотом относительно основания мини-мойки по стрелкам с надписью “OPEN”, далее открутите крышку против часовой стрелки, затем наполните ёмкость чистой водой температурой от 10°C до 60°C. - (рис.1)

**Рис.1**

- Заверните крышку обратно по часовой стрелке, далее присоедините шланг к штуцеру мойки, поворачивая его слева направо, затем соедините шланг со штуцером пистолета-распылителя, поворотом слева направо. - (рис.2)

**Рис.2**